

Imprimante Applicatrice Série EXCODE Palette Industrielle pour palettes



CONCEPTION ROBUSTE

Le châssis de la **EXCODE** ainsi que son support sont conçus en acier inoxydable et aluminium anodisé. Ils résistent donc à la corrosion et vous assurent une longévité accrue.

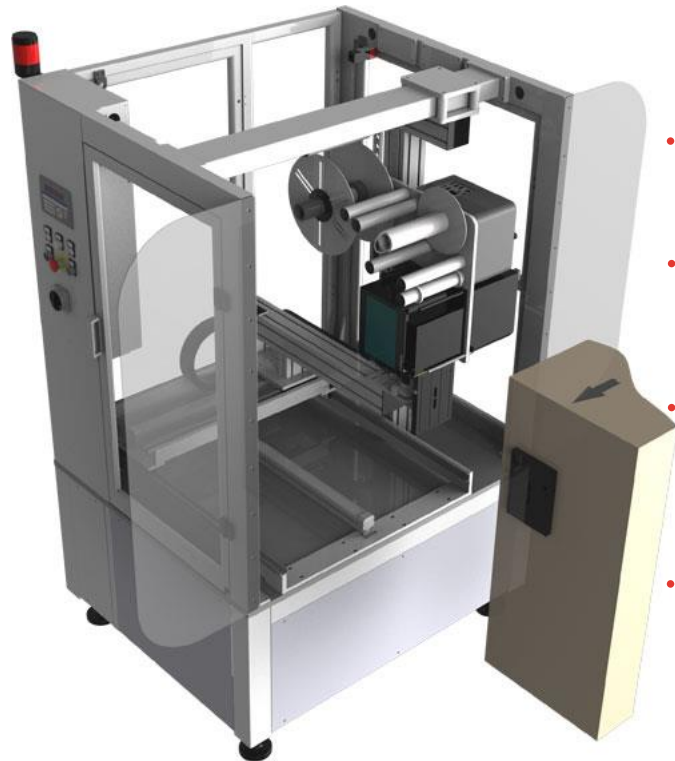
SIMPLICITÉ

Les solutions sont simples, pour une intégration facile et une facilité d'opérations. Ce sont avec des innovations simples que nous faisons la différence. Une simplicité qui se traduit à la conception, de la maintenance et de l'utilisation.

APPLICATIONS

MULTIPLES

Peu importe le produit, EXA Systèmes fera l'analyse et sera en mesure de vous proposer la meilleure façon d'appliquer votre étiquette. Après tout, votre succès en dépend, notre réputation aussi.



- Le modèle **EXCODE Palette** représente notre dernière évolution dans le secteur des imprimantes applicatrices pour des palettes.

- La **EXCODE Palette** est compatible avec les engins d'impressions à transfert thermique dont Sato, Zebra, Datamax et plus.

- **EXCODE Palette** est en mesure d'appliquer des étiquettes de format A5 (148x210mm | 5.8"x8.3") sur 2 ou 3 cotés de la palette.

- La **EXCODE Palette** est disponible avec PLC ou microprocesseur.

 **Allen-Bradley**  **SIEMENS**  **OMRON**

- La **EXACODE Palette** a été conçu avec une grande souplesse qui lui confère une haute efficacité. L'applicateur a été étudié de façon à appliquer 2 étiquettes en un seul arrêt de palette.
- La **EXACODE Palette** est basé sur un mouvement à 3 axes avec guides à sphères qui permettent un positionnement précis et rapides des étiquettes. De plus, il peut s'adapter à des dimensions différentes de palettes ainsi qu'à des positions d'arrêts variables.



- Le tout est conçu sur une structure solide et compacte, dans un ensemble unique (le système d'impression, l'applicateur à 3 axes et la protection contre les accidents).

EXA
SYSTEMES INC.

SOUTIEN TECHNIQUE

Nous souhaitons une relation d'affaires profitable et à long terme. C'est pourquoi, notre soutien technique est en mesure de vous supporter et d'effectuer la maintenance sur les **EXCODE**.

INTERFACE OPÉRATEUR

Avec des outils conviviaux et simples, nos services professionnels peuvent développer des applications logicielles nécessaires pour faciliter la création et l'impression des étiquettes.

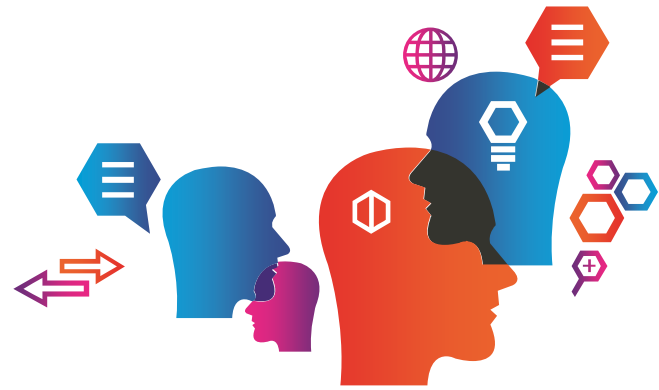
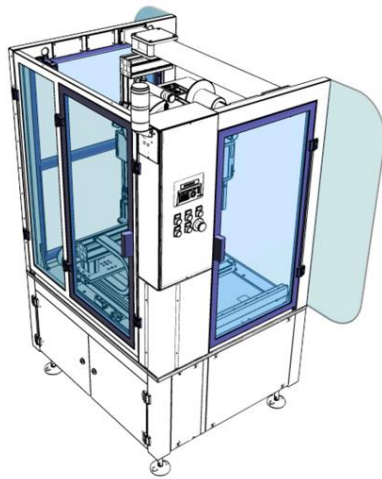
SOLUTIONS CLÉS EN MAIN

Avec **EXA Systèmes**, le terme « clés en main » reprend toute sa place. Nous nous assurons que nos solutions soient faciles à l'utilisation et à la maintenance.

Pour plus d'informations sur nos produits et services, visitez-nous sur le Web au :

www.exainc.com

Spécifications



Caractéristiques:

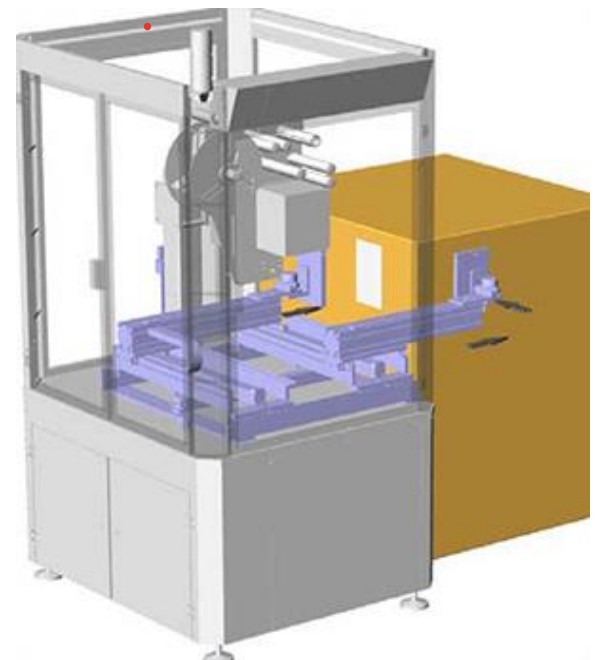
- Construction d'acier inoxydable et d'aluminium anodisé
- Interface contrôlée par micro-processeur ou PLC
- Précision de l'étiquette : 1/32 de pouce
- Composantes pneumatiques standards

Impression:

- **Supporte les engins:** Datamax, Sato et Zebra
- **Mode d'impression :** Transfert ou direct thermique
- **Résolution de la tête :** 203dpi (300 dpi en option)

Spécifications techniques

- **Électricité et pneumatique:**
 - Alimentation : 120 volts (50/60 Hz), 15 amp
 - Circuit séparé est recommandé
 - Air : 60 PSI, 1 CFM, propre et sec
- **Cadences :** Jusqu'à 120 palettes /heure (selon la taille de l'étiquette)
- **Diamètre du rouleau d'étiquettes :** 12 pouces
- **Voici quelques dispositifs que l'on peut ajouter à la configuration de base, dans le but de résoudre des problèmes spécifiques**
 - **Gestion de recettes** | Programmes d'étiquetage multiples.
 - **Grande capacité** | porte-bobines surdimensionné et motorisés.
 - **Vérification d'étiquette** | Lecteur laser, imageur ou système de vision.
 - **Avertissement de contrôle** | signalisation et affichage d'approche de fin.
 - **Protections intégrales** | Panneau ou Cabinet d'anti-accident industriel.
 - **Systèmes d'acheminement et translation des produits.**
 - **Interface contrôleur PLC ouvert** | Sélection de PLC au choix.



IDENTIFICATION

COLLECTE DE DONNÉES

VISION ARTIFICIELLE

SOUTIEN TECHNIQUE



MONTRÉAL - VANCOUVER - TORONTO

Tél 1.800.392.5383

www.exainc.com

01/21 rev 1